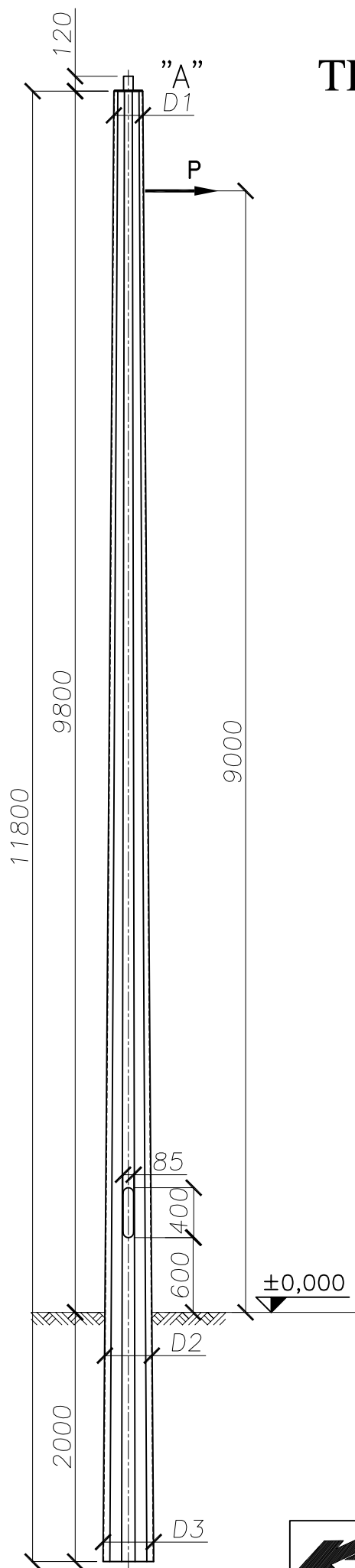
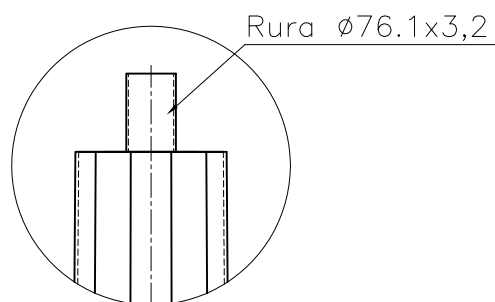


STOŻKOWY SŁUP TRAKCYJNO-OŚWIETLENIOWY SST



Szczegół A



Rodzaj słupa	Siła P [kN]	D1 [mm]	D2 [mm]	D3 [mm]
KR0/0-8/9,8	8	240	396	420

KROMISS®

PRZEDSIĘBIORSTWO KROMISS sp.z o.o.
42-200 Częstochowa, ul. Kopernika 22